

TRUHEN & INSELN



10

Gewerbetiefkühltruhen 10/3

Energiespartruhen 10/5

Eiscreme- & Impulstiefkühltruhen 10/6

Impulskühl- & -tiefkühltruhen – umschaltbar 10/8

Labortiefkühltruhen 10/10

Flaschenkühltruhen 10/13

Kühlinseln 10/14

Kühl- & Tiefkühlinseln – umschaltbar 10/17

10/3



Gewerbetiefkühltruhen

10/5



Energiespartruhen

10/6



Eiscreme- & Impulstiefkühltruhen

10/8



Impulskühl- & -tiefkühltruhen – umschaltbar

10/10



Labortiefkühltruhen

10/13



Flaschenkühltruhen

10/14



Kühlinseln

10/17



Kühl- & Tiefkühlinseln – umschaltbar

IMPULSVERKAUFSTRUHEN FÜR KÜHLUNG & TIEFKÜHLUNG SERIE FOCUS



- 1 optionale Ausstattung mit Digitalthermometer, Schloss und Körben
- 2 blau abgesetzter Kunststoffrahmen mit integrierter Rahmenheizung
- 3 schräg gewölbte, rahmenlose Glasschiebedeckel mit Dichtungsprofilen
- 4 75 mm Energiespar-Isolierung
- 5 serienmäßig mit energiesparsamer LED-Innenbeleuchtung

SERIE FOCUS: UMSCHALTBARE ENERGIESPARVERSION MIT 75 MM ISOLIERUNG

Die Truhenserie FOCUS überzeugt mit Zuverlässigkeit bei gleichzeitig wirtschaftlichen Verbrauchswerten. Die Waren werden stets in der richtigen Temperatur gekühlt. Die leichtgängigen Glasschiebedeckel erlauben den Kunden, Ihre Produkte direkt zu betrachten.

Zudem sind sie mittels Dichtprofilen nochmals effizient vor Energieverlusten geschützt. Zusammen bieten diese Eigenschaften optimale Voraussetzungen für den Einsatz in Kiosken, Gaststätten, Hotels und Kantinen.

Sie möchten mit der Serie FOCUS Speiseeis präsentieren und verkaufen?

Gerne bieten wir Ihnen für diesen Zweck die Variante „SPEISEEIS“ an. Die Truhen sind speziell auf den für die Streichfähigkeit optimalen Temperaturbereich von -14 bis -18 °C umgerüstet.

Gewerbe-Tiefkühltruhen Serie EL-NC

mit geschäumtem Klappdeckel

- steckerfertige Gewerbetiefkühltruhe mit statischer Kühlung, mit geschäumtem Klappdeckel
- außen schlag- und stoßfest pulverbeschichtetes Stahlblech in weiß
- innen strukturiertes Aluminium
- Energiesparisolierung, 60 mm
- Thermostat verdeckt vor ungewolltem Zugriff im Maschinenfach montiert
- abnehmbare Trennwand
- Innenthermometer sichtbar an der Frontseite montiert
- Klappdeckel mit Schloss im Handgriff
- EL 22-NC: serienmäßig mit 1 Korb, B x T x H in mm: 280 x 515 x 195
- EL 35-NC / 45-NC: serienmäßig mit 2 Körben, B x T x H in mm: 280 x 515 x 195
- EL 53-NC / 61-NC: serienmäßig mit 3 Körben, B x T x H in mm: 280 x 515 x 195
- EL 71-NC: serienmäßig mit 3 Körben, B x T x H in mm: 278 x 565 x 195



EL 22-NC



EL 35-NC



EL 45-NC



EL 61-NC



EL 71-NC

	EL 22-NC	EL 35-NC	EL 45-NC	EL 53-NC	EL 61-NC	EL 71-NC
	mit geschäumtem Klappdeckel					

ABMESSUNGEN (MM)

außen (B x T x H)	720 x 650 x 860	1050 x 650 x 860	1300 x 650 x 860	1500 x 650 x 860	1700 x 650 x 860	1800 x 690 x 860
innen (B x T x H)	606 x 536 x 750	936 x 536 x 750	1186 x 536 x 750	1386 x 536 x 750	1586 x 536 x 750	1686 x 576 x 750
Höhe bei geöffn. Deckel	1560	1560	1560	1560	1560	1600

LEISTUNGSDATEN

Bruttinhalt	215 l	347 l	447 l	527 l	607 l	701 l
Anzahl maximal möglicher Körbe (Serienzubehör / Sonderzubehör)	1	2	3	4	4	6

TECHNISCHE DATEN

Anschlusswert	124 W / 230 V	141 W / 230 V	146 W / 230 V	211 W / 230 V	211 W / 230 V	245 W / 230 V
Kälteleistung	68 W / VT -10 °C	99 W / VT -10 °C	99 W / VT -10 °C	144 W / VT -10 °C	144 W / VT -10 °C	245 W / VT -10 °C
Kältemittel / Menge	R 134a / 150 g	R 134a / 195 g	R 134a / 225 g	R 134a / 250 g	R 134a / 270 g	R 134a / 310 g
Energieverbrauch	0,71 kWh / 24h	0,9 kWh / 24h	1,05 kWh / 24h	1,3 kWh / 24h	1,52 kWh / 24h	1,95 kWh / 24h

TEMPERATURANGABEN

Bereich	-18 bis -22 °C bei 30 °C UT und 60 % RF
Klimaklasse	SN (+10 bis +32 °C)

GEWICHTSANGABEN

Gewicht						
Brutto / Netto	46 kg / 43 kg	58 kg / 54 kg	68 kg / 64 kg	71 kg / 67 kg	82 kg / 77 kg	89 kg / 85 kg

VERKLEIDUNG

außen	schlag- und stoßfest pulverbeschichtetes Stahlblech in weiß
innen	strukturiertes Aluminium

BESTELINFOS

Artikel-Nr.	412452022	412452035	412452045	412452053	412452061	412452071
Verkaufspreis	555,00 €	657,00 €	699,00 €	768,00 €	858,00 €	999,00 €

SONDERZUBEHÖR

	Artikel-Nr.	Preis in €
Korb für EL 22 bis 61, B x T x H in mm: 280 x 515 x 195	412442303	13,00
Korb für EL 71, B x T x H in mm: 278 x 565 x 195	412442971	22,00
Rollensatz (4 Stück), lose beigelegt	412442001	42,00





EL 71 CNS
mit einem in CNS verkleideten,
geschäumten Klappdeckel



EL CNS - Anwendungsbeispiel

Gewerbe-Tiefkühltruhen Serie EL-CNS

mit einem in CNS verkleideten, geschäumten Klappdeckel

- steckerfertige Gewerbetiefkühltruhe mit statischer Kühlung, mit geschäumtem Klappdeckel in CNS-Verkleidung
- außen schlag- und stoßfest pulverbeschichtetes Stahlblech in weiß
- innen strukturiertes Aluminium
- Energiesparisolierung, 60 mm
- Thermostat verdeckt vor ungewolltem Zugriff im Maschinenfach montiert
- abnehmbare Trennwand
- Innenthermometer sichtbar an der Frontseite montiert
- Klappdeckel mit Schloss im Handgriff
- EL 22 CNS: serienmäßig mit 1 Korb, B x T x H in mm: 280 x 515 x 195
- EL 35 CNS / EL 45 CNS: serienmäßig mit 2 Körben, B x T x H in mm: 280 x 515 x 195
- EL 53 CNS / EL 61 CNS: serienmäßig mit 3 Körben, B x T x H in mm: 280 x 515 x 195
- EL 71 CNS: serienmäßig mit 3 Körben, B x T x H in mm: 278 x 565 x 195

EL 22 CNS	EL 35 CNS	EL 45 CNS	EL 53 CNS	EL 61 CNS	EL 71 CNS
mit einem in CNS verkleideten, geschäumten Klappdeckel					

ABMESSUNGEN (MM)						
außen (B x T x H)	720 x 650 x 860	1050 x 650 x 860	1300 x 650 x 860	1500 x 650 x 860	1700 x 650 x 860	1800 x 690 x 860
innen (B x T x H)	606 x 536 x 750	936 x 536 x 750	1186 x 536 x 750	1386 x 536 x 750	1586 x 536 x 750	1686 x 576 x 750
Höhe bei geöffnet. Deckel	1560	1560	1560	1560	1560	1600

LEISTUNGSDATEN						
Bruttoinhalt	215 l	347 l	447 l	527 l	607 l	701 l
Anzahl maximal möglicher Körbe (Sonderzubehör)	1	2	3	4	4	6

TECHNISCHE DATEN						
Anschlusswert	124 W / 230 V	141 W / 230 V	146 W / 230 V	211 W / 230 V	211 W / 230 V	245 W / 230 V
Kälteleistung	68 W / VT -10 °C	99 W / VT -10 °C	99 W / VT -10 °C	144 W / VT -10 °C	144 W / VT -10 °C	245 W / VT -10 °C
Kältemittel / Menge	R 134a / 150 g	R 134a / 195 g	R 134a / 225 g	R 134a / 250 g	R 134a / 270 g	R 134a / 310 g
Energieverbrauch	0,71 kWh / 24h	0,9 kWh / 24h	1,05 kWh / 24h	1,3 kWh / 24h	1,52 kWh / 24h	1,95 kWh / 24h

TEMPERATURANGABEN	
Bereich	-18 bis -22 °C bei 30 °C UT und 60 % RF
Klimaklasse	SN (+10 bis +32 °C)

GEWICHTSANGABEN						
Gewicht Brutto / Netto	46 kg / 43 kg	58 kg / 54 kg	68 kg / 64 kg	71 kg / 67 kg	82 kg / 77 kg	89 kg / 85 kg

VERKLEIDUNG	
außen	schlag- und stoßfest pulverbeschichtetes Stahlblech in weiß
innen	strukturiertes Aluminium

BESTELLINFOS						
Artikel-Nr.	412453022	412453035	412453045	412453053	412453061	412453071
Verkaufspreis	586,00 €	699,00 €	773,00 €	875,00 €	911,00 €	1.179,00 €

SONDERZUBEHÖR	Artikel-Nr.	Preis in €
Korb für EL 22 bis 61, B x T x H in mm: 280 x 515 x 195	412442303	13,00
Korb für EL 71, B x T x H in mm: 278 x 565 x 195	412442971	22,00
Rollensatz (4 Stück), lose beigelegt	412442001	42,00

Gewerbe-Energiespar-Tiefkühltruhen Serie EL-XLE

mit geschäumtem Klappdeckel und 100 mm Energiesparisolation

- steckerfertige Gewerbe-Energiespar-Tiefkühltruhe mit statischer Kühlung, mit geschäumtem Klappdeckel
- außen schlag- und stoßfest pulverbeschichtetes Stahlblech in weiß
- innen strukturiertes Aluminium
- Innenbeleuchtung im Deckel
- Energiesparisolation, 100 mm
- Temperaturbereich stufenlos über Thermostat regelbar, übersichtlich beleuchtete Bedienungsschalter
- Tauwasserablauf zur Entleerung des Kondenswassers
- abnehmbare Trennwand
- Klappdeckel mit Schloss im Handgriff
- EL 11 XLE: serienmäßig mit 1 Korb, B x T x H in mm: 270 x 430 x 175
- EL 21 XLE: serienmäßig mit 2 Körben, B x T x H in mm: 270 x 430 x 175
- EL 31 XLE: serienmäßig mit 3 Körben, B x T x H in mm: 270 x 430 x 175
- EL 41 XLE: serienmäßig mit 4 Körben, B x T x H in mm: 270 x 430 x 175



EL 11 XLE



serienmäßiges Schloss



100 mm Energiesparisolation



EL 21 XLE



EL 31 XLE

EL 11 XLE	EL 21 XLE	EL 31 XLE	EL 41 XLE	EL 51 XLE
-----------	-----------	-----------	-----------	-----------

mit geschäumtem Klappdeckel und 100 mm Energiesparisolation

ABMESSUNGEN (MM)					
außen (B x T x H)	720 x 655 x 865	1055 x 655 x 865	1300 x 655 x 865	1500 x 655 x 865	1700 x 655 x 865
innen (B x T x H)	520 x 450 x 650	850 x 450 x 650	1100 x 450 x 650	1300 x 450 x 650	1500 x 450 x 650
Höhe bei geöffnet. Deckel	1560				

LEISTUNGSDATEN					
Bruttinhalt	130 l	226 l	300 l	360 l	416 l
Anzahl maximal möglicher Körbe (Sonderzubehör)	1	2	3	4	4

TECHNISCHE DATEN					
Anschlusswert	210 W / 230 V	360 W / 230 V	360 W / 230 V	400 W / 230 V	420 W / 230 V
Kältemittel	R 600a				
Energieverbrauch	0,43 kWh / 24h	0,55 kWh / 24h	0,64 kWh / 24h	0,72 kWh / 24h	0,81 kWh / 24h

TEMPERATURANGABEN					
Bereich	-18 bis -22 °C bei 30 °C UT und 60 % RF				
Klimaklasse	SN (+10 bis +32 °C)				

GEWICHTSANGABEN					
Gewicht Brutto / Netto	46 kg / 43 kg	58 kg / 54 kg	68 kg / 64 kg	71 kg / 67 kg	82 kg / 77 kg

VERKLEIDUNG					
außen	schlag- und stoßfest pulverbeschichtetes Stahlblech in weiß				
innen	strukturiertes Aluminium				

BESTELINFOS					
Artikel-Nr.	412452211	412452221	412452231	412452241	412452251
Verkaufspreis	573,00 €	671,00 €	727,00 €	786,00 €	860,00 €

SONDERZUBEHÖR			Artikel-Nr.	Preis in €
Korb für EL-XLE, EL-LT, PRO, LAB, B x T x H in mm: 270 x 430 x 175			412442304	13,00
Rollensatz (4 Stück), lose beigelegt			412442001	42,00



Gewerbe-Tiefkühltruhe Serie NOVA

mit Glasschiebedeckel und Aluminiumrahmen

- steckerfertige Gewerbetiefkühltruhe mit statischer Kühlung, mit Glasschiebedeckeln
- außen schlag- und stoßfest pulverbeschichtetes Stahlblech in weiß
- innen strukturiertes Aluminium
- Energiesparisolierung, 77 mm
- Thermostat verdeckt vor ungewolltem Zugriff montiert
- Tauwasserablauf zur Entleerung des Kondenswassers, manuelle Abtattung
- serienmäßig mit 1 Satz Lenkrollen (4 Stück), lose beigelegt
- Glasschiebedeckel mit hochwertigem Aluminiumrahmen und Vorbereitung für optional verfügbares Schloss
- Körbe nicht im Lieferumfang enthalten, max. mögliche Anzahl siehe Tabelle



NOVA 22



NOVA 45



NOVA 61

	NOVA 22	NOVA 35	NOVA 45	NOVA 53	NOVA 61
mit Glasschiebedeckel und Aluminiumrahmen					

ABMESSUNGEN (MM)					
außen (B x T x H)	763 x 693 x 817	1093 x 693 x 817	1343 x 693 x 817	1543 x 693 x 817	1743 x 693 x 817
innen (B x T x H)	606 x 536 x 634	936 x 536 x 636	1186 x 536 x 636	1386 x 536 x 636	1586 x 536 x 636
Höhe mit Rollen	817				

LEISTUNGSDATEN					
Bruttoinhalt	189 l	306 l	395 l	466 l	537 l
Nettoinhalt	147 l	242 l	313 l	371 l	428 l
Anzahl maximal möglicher Körbe (Sonderzubehör)	2	3	4	4	5

TECHNISCHE DATEN					
Anschlusswert	141 W / 230 V	153 W / 230 V	203 W / 230 V	204 W / 230 V	230 W / 230 V
Kälteleistung	162 W / VT -10 °C	303 W / VT -10 °C	303 W / VT -10 °C	455 W / VT -10 °C	455 W / VT -10 °C
Kältemittel / Menge	R 600a / 65 g	R 600a / 73 g	R 600a / 80 g	R 290 / 100 g	R 290 / 95 g
Energieverbrauch	1,83 kWh / 24h	2,37 kWh / 24h	2,74 kWh / 24h	3,9 kWh / 24h	4,6 kWh / 24h

TEMPERATURANGABEN	
Bereich	-18 bis -22 °C bei 30 °C UT und 60 % RF
Klimaklasse	N (+16 bis +32 °C)

GEWICHTSANGABEN					
Gewicht					
Brutto / Netto	46 kg / 43 kg	58 kg / 54 kg	68 kg / 64 kg	71 kg / 67 kg	82 kg / 77 kg

VERKLEIDUNG	
außen	schlag- und stoßfest pulverbeschichtetes Stahlblech in weiß
innen	strukturiertes Aluminium

BESTELINFOS					
Artikel-Nr.	412442622	412442635	412442645	412442653	412442661
Verkaufspreis	699,00 €	762,00 €	852,00 €	985,00 €	1.059,00 €

SONDERZUBEHÖR	Artikel-Nr.	Preis in €
Korb für CAL / CABG / NOVA 22 bis 61, B x T x H in mm: 270 x 520 x 315	412442997	13,00
Korbeinsatz "3+1", B x T x H in mm: 445 x 500 x 130, Halterungen: B x T in mm: 365 x 135, nicht für CAL 73	412442801	45,00
Korbeinsatz "4+1", B x T x H in mm: 590 x 500 x 130, Halterungen: B x T in mm: 365 x 135, nicht für CAL 73	412442802	59,00
Schloss-Satz, komplett mit Schrauben, Zylinder und 1 Schlüssel	412442002	18,00
Trenngitter für Korb, für CAL / CABG / NOVA 22 bis 61	4124429985	9,00



CAL 22



geschäumter Schiebedeckel in hochwertigem Aluminiumrahmen

Gewerbe-Tiefkühltruhen Serie CAL

mit geschäumtem Schiebedeckel und Aluminiumrahmen

- steckerfertige Gewerbetiefkühltruhe mit statischer Kühlung, mit geschäumten Schiebedeckeln
- außen schlag- und stoßfest pulverbeschichtetes Stahlblech in weiß
- innen strukturiertes Aluminium
- Energiesparisolierung, 60 mm
- Thermostat verdeckt vor ungewolltem Zugriff montiert
- Tauwasserablauf zur Entleerung des Kondenswassers
- serienmäßig mit 1 Satz Lenkrollen (4 Stück), lose beigelegt
- Körbe nicht im Lieferumfang enthalten, maximal mögliche Anzahl: siehe Tabelle
- geschäumte Schiebedeckel mit hochwertigem Aluminiumrahmen und Vorbereitung für optional verfügbares Schloss

	CAL 22	CAL 35	CAL 45	CAL 53	CAL 61
mit geschäumtem Schiebedeckel und Aluminiumrahmen					
ABMESSUNGEN (MM)					
außen (B x T x H)	724 x 654 x 916	1054 x 654 x 916	1304 x 654 x 916	1504 x 654 x 916	1704 x 654 x 916
innen (B x T x H)	606 x 536 x 726	936 x 536 x 726	1186 x 536 x 726	1386 x 536 x 726	1586 x 536 x 726
LEISTUNGSDATEN					
Bruttoinhalt	209 l	337 l	435 l	513 l	590 l
Anzahl maximal möglicher Körbe (Sonderzubehör)	2	3	3	4	5
TECHNISCHE DATEN					
Anschlusswert	141 W / 230 V	166 W / 230 V	226 W / 230 V	290 W / 230 V	290 W / 230 V
Kälteleistung	162 W / VT -10 °C	303 W / VT -10 °C	303 W / VT -10 °C	455 W / VT -10 °C	455 W / VT -10 °C
Kältemittel / Menge	R 134a / 150 g	R 134a / 225 g	R 134a / 245 g	R 134a / 260 g	R 134a / 280 g
Energieverbrauch	2 kWh / 24h	2,4 kWh / 24h	3,3 kWh / 24h	4,2 kWh / 24h	4,2 kWh / 24h
TEMPERATURANGABEN					
Bereich	-18 bis -22 °C bei 30 °C UT und 60 % RF				
Klimaklasse	SN (+10 bis +32 °C)				
GEWICHTSANGABEN					
Gewicht Brutto / Netto	46 kg / 41 kg	58 kg / 52 kg	68 kg / 61 kg	71 kg / 64 kg	82 kg / 74 kg
VERKLEIDUNG					
außen	schlag- und stoßfest pulverbeschichtetes Stahlblech in weiß				
innen	strukturiertes Aluminium				
BESTELINFOS					
Artikel-Nr.	412442422	412442435	412442445	412442453	412442461
Verkaufspreis	686,00 €	761,00 €	845,00 €	943,00 €	999,00 €
SONDERZUBEHÖR				Artikel-Nr.	Preis in €
Korb für CAL / CAB 22 bis 61, B x T x H in mm: 270 x 520 x 315				412442997	13,00
Schloss-Satz, komplett mit Schrauben, Zylinder und 1 Schlüssel				412442002	18,00
Trenngitter für Korb, für CAL / CAB 22 bis 61				4124429985	9,00





FOCUS 73 LED

Kühl- / Tiefkühl-Impulstruhe Serie FOCUS LED

umschaltbare Energiesparversion mit 75 mm Isolierung, abgeschrägten Glasschiebedeckeln und LED Beleuchtung

- steckerfertige Gewerbekühlimpulstruhe / Gewerbetiefkühlimpulstruhe, statische Kühlung
- außen schlag- und stoßfest pulverbeschichtetes Stahlblech in weiß, blau abgesetzter Kunststoffrahmen inkl. integrierter Rahmenheizung
- innen strukturiertes Aluminium
- schräg gewölbte, rahmenlose Glasschiebedeckel mit Dichtungsprofilen
- helle LED-Innenbeleuchtung
- Energiesparisolierung, 75 mm
- serienmäßig mit 1 Satz Lenkrollen (4 Stück), lose beigelegt
- Innenthermometer sichtbar an der Frontseite montiert
- Vorrüstung für optional erhältliches Schloss, mittels Stopfen verschlossen
- einfach umstellbar auf Kühl- oder Tiefkühlmodus
- Körbe nicht im Lieferumfang enthalten, maximal mögliche Anzahl: siehe Tabelle

Hinweis:

Sie möchten mit der Serie FOCUS Speiseeis präsentieren / verkaufen?

Hierfür bieten wir Ihnen die Variante „SPEISEEIS“ an. Die Truhen sind speziell auf den für die Streichfähigkeit optimalen Temperaturbereich von -14 bis -18 °C umgerüstet.

	FOCUS 73 LED	FOCUS 106 LED	FOCUS 131 LED	FOCUS 151 LED	FOCUS 171 LED
umschaltbare Energiesparversion mit 75 mm Isolierung, abgeschrägten Glasschiebedeckeln und LED Beleuchtung					
ABMESSUNGEN (MM)					
außen (B x T x H)	726 x 656 x 800	1056 x 656 x 800	1306 x 656 x 800	1506 x 656 x 800	1706 x 656 x 800
innen (B x T x H)	570 x 500 x 670	900 x 500 x 670	1150 x 500 x 670	1350 x 500 x 670	1550 x 500 x 670
Höhe mit Rollen	850				

LEISTUNGSDATEN					
Bruttoinhalt	161 l	270 l	352 l	418 l	484 l
Nettoinhalt	113 l	193 l	254 l	302 l	351 l
Anzahl maximal möglicher Körbe (Sonderzubehör)	3	4	5	6	7

TECHNISCHE DATEN					
Anschlusswert	141 W / 230 V	166 W / 230 V	211 W / 230 V	420 W / 230 V	445 W / 230 V
Kälteleistung	162 W / VT -10 °C	303 W / VT -10 °C	303 W / VT -10 °C	455 W / VT -10 °C	455 W / VT -10 °C
Kältemittel / Menge	R 134a / 150 g	R 134a / 225 g	R 134a / 245 g	R 134a / 280 g	R 134a / 280 g
Energieverbrauch	2,5 kWh / 24h	2,9 kWh / 24h	3,2 kWh / 24h	4,5 kWh / 24h	5,1 kWh / 24h

TEMPERATURANGABEN	
Bereich	Kühlung: 0 bis +8 °C / Tiefkühlung: -18 bis -24 °C bei 30 °C UT und 55 % RF
Klimaklasse	SN (+10 bis +32 °C)

GEWICHTSANGABEN					
Gewicht Brutto / Netto	47 kg / 44 kg	58 kg / 54 kg	66 kg / 62 kg	73 kg / 68 kg	79 kg / 73 kg

VERKLEIDUNG	
außen	schlag- und stoßfest pulverbeschichtetes Stahlblech in weiß, blau abgesetzter Kunststoffrahmen inkl. integrierter Rahmenheizung
innen	strukturiertes Aluminium

BESTELINFOS					
Artikel-Nr.	4126620731	4126621061	4126621311	4126621511	4126621711
Verkaufspreis	799,00 €	868,00 €	999,00 €	1.133,00 €	1.209,00 €

VARIANTEN	Code	Ausführung	Preis in €
FOCUS 73 LED	SPEISEEIS	umgerüstet auf den für die Streichfähigkeit optimalen Temperaturbereich von -14 bis -18 °C	935,00
FOCUS 106 LED	SPEISEEIS		1.028,00
FOCUS 131 LED	SPEISEEIS		1.159,00
FOCUS 151 LED	SPEISEEIS		1.293,00
FOCUS 171 LED	SPEISEEIS		1.369,00

SONDERZUBEHÖR		Artikel-Nr.	Preis in €
Korb für Serie FOCUS, B x T x H in mm: 210 x 485 x 225		412662906	13,00
Steckschloss, mit 1 Schlüssel		412442502	18,00
Trenngitter für Korb für Serie FOCUS		4124429984	9,00





IGLOO Plus 150 TK



IGLOO Plus 200 TK



IGLOO Plus 250 TK

Tiefkühltruhe Serie IGLOO Plus TK

steckerfertig, mit 2 bzw. 2 x 2 Glasschiebedeckeln

- steckerfertige Gewerbetiefkühltruhe mit statischer Kühlung, mit Glasschiebedeckeln
- außen weiß plastifiziertes Stahlblech
- innen weiß plastifiziertes Stahlblech
- Polyurethan-Hartschaumisolierung, FKW- und FCKW-frei, 72 mm
- mechanische Steuerung, 2 Thermometer (1 je Abteil)
- manuelle Abtauung
- Stoßfänger, Rahmen und Griffe aus grauem Kunststoff
- Boden aus galvanisiertem Stahlblech
- IGLOO Plus 150 TK / 200 TK: mit 2 Glasschiebedeckeln
- IGLOO Plus 250 TK: mit 2 x 2 Glasschiebedeckeln

	IGLOO PLUS 150 TK	IGLOO PLUS 200 TK	IGLOO PLUS 250 TK
	steckerfertig, mit 2 Glasschiebedeckeln	steckerfertig, mit 2 Glasschiebedeckeln	steckerfertig, mit 2 x 2 Glasschiebedeckeln
ABMESSUNGEN (MM)			
außen (B x T x H)	1558 x 978 x 753	2058 x 978 x 753	2558 x 978 x 753
LEISTUNGSDATEN			
Bruttoinhalt	529 l	753 l	976 l
TECHNISCHE DATEN			
Anschlusswert	395 W / 230 V	535 W / 230 V	715 W / 230 V
Kälteleistung	440 W / VT -30 °C	610 W / VT -30 °C	660 W / VT -30 °C
Kältemittel	R 404A		
Energieverbrauch	7,6 kWh / 24h	10,3 kWh / 24h	13,7 kWh / 24h
TEMPERATURANGABEN			
Bereich	-18 bis -25 °C bei 30 °C UT und 55 % RF		
Klimaklasse	N (+16 bis +32 °C)		
GEWICHTSANGABEN			
Gewicht Brutto / Netto	116 kg / 87 kg	151 kg / 118 kg	185 kg / 146 kg
VERKLEIDUNG			
außen	weiß plastifiziertes Stahlblech		
innen	weiß plastifiziertes Stahlblech		
BESTELINFOS			
Artikel-Nr.	4658630103	4658640103	4658650103
Verkaufspreis	1.549,00 €	1.798,00 €	2.069,00 €
SONDERZUBEHÖR			Artikel-Nr.
Körbekt für 150 TK, 8 Gitterkörbe, inkl. 2 Halter und 4 Schrauben			465441150000
Körbekt für 200 TK, 12 Gitterkörbe, inkl. 4 Halter und 8 Schrauben			465441200001
Körbekt für 250 TK, 16 Gitterkörbe, inkl. 4 Halter und 8 Schrauben			465441250001
			Preis in €
			156,00
			228,00
			298,00





EL 11 LT



geschäumter Klappdeckel



serienmäßiges Schloss

Labor-Tiefkühltruhe Serie EL-LT

Temperaturbereich von -25 bis -45 °C

- steckerfertige Labortiefkühltruhe mit statischer Kühlung, mit geschäumtem Klappdeckel
- außen schlag- und stoßfest pulverbeschichtetes Stahlblech in weiß
- innen strukturiertes Aluminium
- Energiesparisolierung, 100 mm
- elektronische Steuerung, Digitalanzeige, akustische und optische Alarmfunktion, Regelbereich von -25 °C bis -45 °C
- Tauwasserablauf zur Entleerung des Kondenswassers
- Klappdeckel mit Schloss im Handgriff
- Körbe nicht im Lieferumfang enthalten, maximal mögliche Anzahl: siehe Tabelle

	EL 11 LT	EL 21 LT	EL 31 LT	EL 41 LT	EL 51 LT
Temperaturbereich von -25 bis -45 °C					
ABMESSUNGEN (MM)					
außen (B x T x H)	725 x 655 x 865	1055 x 655 x 865	1305 x 655 x 865	1505 x 655 x 865	1705 x 655 x 865
innen (B x T x H)	520 x 450 x 650	850 x 450 x 650	1100 x 450 x 650	1300 x 450 x 650	1500 x 450 x 650
Höhe bei geöffnetem Deckel	1560				
LEISTUNGSDATEN					
Bruttinhalt	130 l	226 l	300 l	360 l	416 l
Anzahl maximal möglicher Körbe (Sonderzubehör)	1	2	3	4	4
TECHNISCHE DATEN					
Anschlusswert	210 W / 230 V	360 W / 230 V	360 W / 230 V	400 W / 230 V	420 W / 230 V
Kälteleistung	75 W / VT -10 °C	130 W / VT -10 °C	166 W / VT -10 °C	240 W / VT -10 °C	240 W / VT -10 °C
Kältemittel / Menge	R 404A / 110 g	R 404A / 110 g	R 404A / 200 g	R 404A / 220 g	R 404A / 220 g
Energieverbrauch	3,39 kWh / 24h	4,59 kWh / 24h	5,36 kWh / 24h	5,81 kWh / 24h	7,09 kWh / 24h
TEMPERATURANGABEN					
Bereich	-10 bis -45 °C bei 30 °C UT und 60 % RF				
Klimaklasse	SN (+10 bis +32 °C)				
GEWICHTSANGABEN					
Gewicht Brutto / Netto	49 kg / 46 kg	62 kg / 59 kg	71 kg / 67 kg	78 kg / 74 kg	85 kg / 80 kg
VERKLEIDUNG					
außen	schlag- und stoßfest pulverbeschichtetes Stahlblech in weiß				
innen	strukturiertes Aluminium				
BESTELINFOS					
Artikel-Nr.	412442111	412442121	412442131	412442141	412442151
Verkaufspreis	1.144,00 €	1.256,00 €	1.299,00 €	1.412,00 €	1.583,00 €
SONDERZUBEHÖR				Artikel-Nr.	Preis in €
Korb für EL-XLE, EL-LT, PRO, LAB, B x T x H in mm: 270 x 430 x 175				412442304	13,00
Rollensatz (4 Stück), lose beigelegt				412442001	42,00



PRO
Temperaturbereich von -30 bis -60 °C

Labor-Tiefkühltruhe Serie PRO

Temperaturbereich von -30 bis -60 °C

- steckerfertige Labortiefkühltruhe mit statischer Kühlung, mit geschäumtem Klappdeckel
- außen schlag- und stoßfest pulverbeschichtetes Stahlblech in weiß
- innen glattes, weiß lackiertes Stahlblech
- Energiesparisolierung, 100 mm, PRO 60: 80 mm
- elektronische Steuerung, Digitalanzeige, akustische und optische Alarmfunktion, Regelbereich von -30 °C bis -60 °C
- Tauwasserablauf zur Entleerung des Kondenswassers
- serienmäßig mit 4 robusten Lenkrollen (Ø 50 mm) mit Feststellfunktion
- Digitalthermometer
- Klappdeckel mit Schloss im Handgriff
- Körbe nicht im Lieferumfang enthalten, maximal mögliche Anzahl: siehe Tabelle

	PRO 11	PRO 21	PRO 31	PRO 41	PRO 60
Temperaturbereich von -30 bis -60 °C					
ABMESSUNGEN (MM)					
außen (B x T x H)	725 x 655 x 865	1055 x 655 x 865	1300 x 655 x 865	1500 x 655 x 865	1700 x 655 x 865
innen (B x T x H)	520 x 450 x 650	850 x 450 x 650	1100 x 450 x 650	1300 x 450 x 650	1540 x 450 x 650
Höhe bei geöffnetem Deckel	1620				
Höhe mit Rollen	920				
LEISTUNGSDATEN					
Bruttinhalt	130 l	226 l	300 l	360 l	416 l
Anzahl maximal möglicher Körbe (Sonderzubehör)	1	2	3	4	4
TECHNISCHE DATEN					
Anschlusswert	375 W / 230 V	455 W / 230 V	544 W / 230 V	587 W / 230 V	612 W / 230 V
Kältemittel / Menge	Mix: R 600a / R 1150				
Energieverbrauch	4,3 kWh / 24h	5,0 kWh / 24h	5,2 kWh / 24h	6,1 kWh / 24h	9,2 kWh / 24h
Geräuschpegel	51 dB				
TEMPERATURANGABEN					
Bereich	-30 bis -60 °C bei 25 °C UT und 60 % RF				
Klimaklasse	SN (+10 bis +32 °C)				
GEWICHTSANGABEN					
Gewicht Brutto / Netto	63 kg / 56 kg	74 kg / 67 kg	88 kg / 80 kg	97 kg / 89 kg	104 kg / 95 kg
VERKLEIDUNG					
außen	schlag- und stoßfest pulverbeschichtetes Stahlblech in weiß				
innen	glattes, weiß lackiertes Stahlblech				
BESTELINFOS					
Artikel-Nr.	412306011	412306021	412306031	412306041	412306060
Verkaufspreis	2.298,00 €	2.765,00 €	3.126,00 €	3.279,00 €	3.515,00 €
SONDERZUBEHÖR				Artikel-Nr.	Preis in €
Korb für EL-XLE, EL-LT, PRO, LAB, B x T x H in mm: 270 x 430 x 175				412442304	13,00





LAB
Temperaturbereich von -50 bis -86 °C

Labor-Tiefkühltruhe Serie LAB

Temperaturbereich von -50 bis -86 °C

- steckerfertige Labortiefkühltruhe mit statischer Kühlung, mit geschäumtem Klappdeckel
- außen schlag- und stoßfest pulverbeschichtetes Stahlblech in weiß
- innen glattes, weiß lackiertes Stahlblech
- Energiesparisolierung, 100 mm
- elektronische extern auslesbare / protokollierbare Steuerung, Digitalanzeige, Feinjustierung im 0,1° Bereich, Regelbereich von -50°C bis -86°C, Alarmfunktion
- Tauwasserablauf zur Entleerung des Kondenswassers
- serienmäßig mit 4 robusten Lenkrollen (Ø 50 mm) mit Feststellfunktion
- Abkühlung von +25 °C bis auf -86 °C in nur 5 Stunden
- Klappdeckel mit Schloss im Handgriff

	LAB 11	LAB 31	LAB 51
Temperaturbereich von -50 bis -86 °C			
ABMESSUNGEN (MM)			
außen (B x T x H)	725 x 655 x 865	1300 x 655 x 865	1700 x 655 x 865
innen (B x T x H)	520/320 x 450 x 650	1100/900 x 450 x 650	1500/1300 x 450 x 650
Höhe bei geöffn. Deckel	1620		
Höhe mit Rollen	920		
LEISTUNGSDATEN			
Bruttoinhalt	130 l	300 l	416 l
Anzahl maximal möglicher Körbe (Sonderzubehör)	1	3	4
TECHNISCHE DATEN			
Anschlusswert	480 W / 230 V	710 W / 230 V	840 W / 230 V
Kältemittel / Menge	Mix: R 50 / R 600a / R 1150		
Energieverbrauch	5,78 kWh / 24h	8,5 kWh / 24h	10 kWh / 24h
Geräuschpegel	51 dB		
TEMPERATURANGABEN			
Bereich	-50 bis -86 °C bei 25 °C UT und 60 % RF		
Klimaklasse	SN (+10 bis +32 °C)		
GEWICHTSANGABEN			
Gewicht Brutto / Netto	63 kg / 56 kg	88 kg / 80 kg	104 kg / 95 kg
VERKLEIDUNG			
außen	schlag- und stoßfest pulverbeschichtetes Stahlblech in weiß		
innen	glattes, weiß lackiertes Stahlblech		
BESTELINFOS			
Artikel-Nr.	412608511	412608531	412608551
Verkaufspreis	4.863,00 €	7.059,00 €	7.814,00 €
SONDERZUBEHÖR			Artikel-Nr.
Korb für EL-XLE, EL-LT, PRO, LAB, B x T x H in mm: 270 x 430 x 175			12442304
			Preis in €
			13,00


CABC 22

individuelle Werbeanbringung möglich

hochwertiger Aluminiumrahmen und geschäumte Schiebedeckel

CABC 35

Flaschenkühltruhe Serie CABC

mit geschäumten Schiebedeckeln und Aluminiumrahmen

- steckerfertige Gewerbeflaschenkühltruhe mit statischer Kühlung
- außen schlag- und stoßfest pulverbeschichtetes Stahlblech in weiß
- innen strukturiertes Aluminium
- Energiesparisolierung, 60 mm
- Temperaturbereich stufenlos über Thermostat regelbar, Thermostat verdeckt vor ungewolltem Zugriff montiert
- Tauwasserablauf zur Entleerung des Kondenswassers
- serienmäßig mit 1 Satz Lenkrollen (4 Stück), lose beigelegt
- geschäumte Schiebedeckel mit hochwertigem Aluminiumrahmen und Vorbereitung für optional verfügbares Schloss

	CABC 22	CABC 35	CABC 45	CABC 53	CABC 61
mit geschäumten Schiebedeckeln und Aluminiumrahmen					
ABMESSUNGEN (MM)					
außen (B x T x H)	724 x 654 x 916	1054 x 654 x 916	1304 x 654 x 916	1504 x 654 x 916	1704 x 654 x 916
innen (B x T x H)	606 x 536 x 750	936 x 536 x 750	1186 x 536 x 750	1386 x 536 x 750	1586 x 536 x 750
Höhe mit Rollen	916				
LEISTUNGSDATEN					
Bruttoinhalt	217 l	349 l	450 l	530 l	611 l
Anzahl maximal möglicher Körbe (Sonderzubehör)	2	3	4	4	4
TECHNISCHE DATEN					
Anschlusswert	85 W / 230 V	125 W / 230 V	150 W / 230 V	195 W / 230 V	195 W / 230 V
Kälteleistung	136 W / VT -10 °C	155 W / VT -10 °C	200 W / VT -10 °C	230 W / VT -10 °C	230 W / VT -10 °C
Kältemittel / Menge	R 134a / 150 g	R 134a / 225 g	R 134a / 245 g	R 134a / 260 g	R 134a / 280 g
Energieverbrauch	1,2 kWh / 24h	1,8 kWh / 24h	2,2 kWh / 24h	2,8 kWh / 24h	2,8 kWh / 24h
TEMPERATURANGABEN					
Bereich	+2 bis +12 °C bei 30 °C UT und 60 % RF				
Klimaklasse	SN (+10 bis +32 °C)				
GEWICHTSANGABEN					
Gewicht Brutto / Netto	46 kg / 43 kg	58 kg / 54 kg	68 kg / 64 kg	71 kg / 67 kg	82 kg / 77 kg
VERKLEIDUNG					
außen	schlag- und stoßfest pulverbeschichtetes Stahlblech in weiß				
innen	strukturiertes Aluminium				
BESTELINFOS					
Artikel-Nr.	412443222	412443235	412443245	412443253	412443261
Verkaufspreis	714,00 €	810,00 €	884,00 €	993,00 €	1.058,00 €
SONDERZUBEHÖR				Artikel-Nr.	Preis in €
Korb für CAL / CABC / NOVA 22 bis 61, B x T x H in mm: 270 x 520 x 315				412442997	13,00
Schloss-Satz, komplett mit Schrauben, Zylinder und 1 Schlüssel				412442002	18,00
Trenngitter für Korb, für CAL / CABC / NOVA 22 bis 61				4124429985	9,00



Panorama-Kühlinsel Serie RUBY

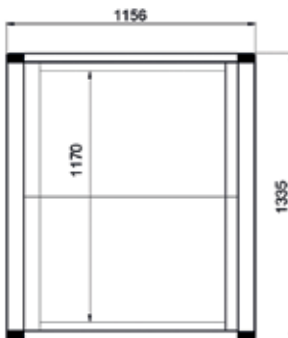
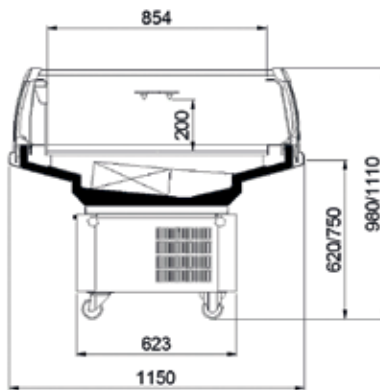
steckerfertig, Umluftkühlung



RUBY 1250 H



RUBY 1250 M1 mit Sonderausstattung
Edelstahlstoßleiste



RUBY 1250 H

- RUBY 1250 H / 1250 M2: steckerfertige Kühlinsel mit Umluftkühlung, Temperaturklasse M2 zur Kühlung von z.B. vorverpacktem Obst, Molkerei-Produkten oder Feinkostwaren
- RUBY 1250 M1: steckerfertige Kühlinsel mit Umluftkühlung, Temperaturklasse M1 zur Kühlung von z.B. vorverpacktem Fleisch, Hackfleisch oder Geflügelprodukten
- außen achatgrau lackiert, ähnlich RAL 7038, sichtbare Außenverkleidung in Edelstahl-Effekt lackiert
- innen achatgrau lackiert, ähnlich RAL 7038
- Auslagefläche aus verzinktem Stahlblech mit Pulverlackbeschichtung in grau, sichtbare Außenverkleidung in Edelstahl-Effektlack lackiert, Stapelhöhe 200 mm
- Seitenteile für maximale Produkteinsicht aus Plexiglas, umlaufende Wagenstoßleiste
- niedrige, gebogene Frontscheiben aus gehärtetem Glas
- elektronische Steuerung, Digitalanzeige
- Tauwasserauffangwanne, automatische Abtauung
- Rollensatz mit 4 Rollen, davon 2 feststellbar

RUBY 1250 H	RUBY 1250 M2	RUBY 1250 M1
steckerfertig, Umluftkühlung, zur Kühlung von vorverpacktem Obst, Gemüse und Salaten	steckerfertig, Umluftkühlung, zur Kühlung von vorverpacktem Obst, Molkerei-Produkten oder Feinkostwaren	steckerfertig, Umluftkühlung, zur Kühlung von vorverpackten Fleischwaren

ABMESSUNGEN (MM)

außen (B x T x H)	1335 x 1156 x 980
innen (B x T x H)	1170 x 854 x Stapelhöhe bis 200
Höhe mit Rollen	1110

LEISTUNGSDATEN

Bruttoinhalt	210 l
Ausstellfläche	1,1 m ²

TECHNISCHE DATEN

Anschlusswert	679 W / 230 V		
Kälteleistung	1340 W / VT -10 °C		
Kältemittel / Menge	R 290a / 150 g		
Energieverbrauch	6,3 kWh / 24h	6,9 kWh / 24h	7,6 kWh / 24h
Geräuschpegel	52 dB		

TEMPERATURANGABEN

Bereich	+6 bis +8 °C bei 25 °C UT und 60 % RF	+3 bis +5 °C bei 25 °C UT und 60 % RF	0 bis +2 °C bei 25 °C UT und 60 % RF
Klimaklasse	SN (+10 bis +32 °C)		

GEWICHTSANGABEN

Gewicht Brutto / Netto	110 kg / 90 kg	111 kg / 91 kg	112 kg / 92 kg
------------------------	----------------	----------------	----------------

VERKLEIDUNG

außen	achatgrau lackiert, ähnlich RAL 7038, sichtbare Außenverkleidung in Edelstahl-Effekt lackiert
innen	achatgrau lackiert, ähnlich RAL 7038

BESTELLINFOS

Artikel-Nr.	454701865	454701866	454701867
Verkaufspreis	4.248,00 €	4.467,00 €	4.634,00 €

SONDERZUBEHÖR

	Artikel-Nr.	Preis in €
Bodengittersatz mit 100 mm hohem Frontgitter	454899630	158,00
Bodengittersatz	454899629	137,00
Glasschiebedeckel (2)	454899634	425,00
Nachtabdeckung	454899636	106,00
Steuerung mit Wirellessvorrichtung	454899635	384,00
Stoßleisten aus Edelstahl	454899633	366,00
VerbindungsKit RUBY, längs, Positionierung Seite an Seite	454899631	142,00
VerbindungsKit RUBY, quer, Positionierung an der Seite der gebogenen Scheiben	454899632	162,00
Warentrenner, Kunststoff	454899628	16,00



Panorama-Kühlinsel Serie ARCHE

steckerfertig, neigungsverstellbare Auslagefläche



ARCHE 100 XP
(Rollen und Beleuchtung im Sonderzubehör)



ARCHE 130
(Rollen und Beleuchtung im Sonderzubehör)



ARCHE 130 mit rotem Dekoreinsatz



ARCHE 190

- ARCHE 100 XP: steckerfertige Kühlinsel mit Umluftkühlung, Temperaturklasse M1 zur Kühlung von z.B. vorverpacktem Fleisch, Hackfleisch oder Geflügelprodukten
- ARCHE 130 / 190: steckerfertige Kühlinsel mit Umluftkühlung, Temperaturklasse M2 zur Kühlung von z.B. vorverpacktem Obst, Molkerei-Produkten oder Feinkostwaren
- außen Dekorstreifen in weiß, Unterbau aus grau lackiertem Stahlblech
- innen verzinktes schlag- und stoßfest beschichtetes Stahlblech in weiß, lebensmittelecht
- innere Luftführungskanäle aus Plexiglas, Seitenteile für maximale Produktsicht aus Plexiglas, Unterbau aus grau lackiertem Stahlblech, neigungsverstellbare Innenwanne (4° bis 10°)
- Frontscheibe aus gehärtetem Glas
- Abtaung elektrisch, automatische Tauwasserverdunstung
- 4 justierbare Stellfüße

Hinweis:

Blende optional auch in den RAL-Farbtönen 1023 (gelb), 2004 (orange), 3020 (rot), 5019 (blau), 6018 (grün) lieferbar. Bitte bei der Bestellung den Farbton mit angeben !

ARCHE 100 XP	ARCHE 130	ARCHE 190
steckerfertig, geeignet für vorverpacktes Fleisch	steckerfertig, geeignet für vorverpacktes Obst	steckerfertig, geeignet für vorverpacktes Obst
Frontblende: RAL 9016 (weiß)		

ABMESSUNGEN (MM)

außen (B x T x H)	977 x 999 x 946	1290 x 1108 x 896	1895 x 1108 x 896
innen (B x T x H)	937 x 790 x 150	1250 x 900 x 100	1875 x 900 x 100

LEISTUNGSDATEN

Ausstellfläche	0,74 m ²	1,13 m ²	1,69 m ²
----------------	---------------------	---------------------	---------------------

TECHNISCHE DATEN

Anschlusswert	597 W / 230 V	613 W / 230 V	937 W / 230 V
Kälteleistung	1058 W / VT -10 °C	1058 W / VT -10 °C	1448 W / VT -10 °C
Kältemittel / Menge	R 404A / 675 g	R 404A / 800 g	R 404A / 875 g

TEMPERATURANGABEN

Bereich	0 bis +2 °C bei 25 °C UT und 60 % RF	+2 bis +4 °C bei 25 °C UT und 60 % RF
---------	---	---------------------------------------

GEWICHTSANGABEN

Gewicht Brutto / Netto	150 kg / 120 kg	155 kg / 125 kg	193 kg / 155 kg
------------------------	-----------------	-----------------	-----------------

VERKLEIDUNG

außen	Dekorstreifen in weiß, Unterbau aus grau lackiertem Stahlblech
innen	verzinktes schlag- und stoßfest beschichtetes Stahlblech in weiß, lebensmittelecht

BESTELINFOS

Artikel-Nr.	459692020	459692000	459692005
Verkaufspreis	3.884,00 €	3.798,00 €	4.496,00 €

SONDERZUBEHÖR	Artikel-Nr.	Preis in €
Beleuchtungskit für Modell 130	459IL130	575,00
Beleuchtungskit für Modell 190	459IL190	623,00
Beleuchtungskit Modell 100 XP	459IL100	527,00
Rollensatz (4) für Arche	459KITRUA	58,00
Wagenstoßleiste für Modell 130 aus Metall	459692321	256,00
Wagenstoßleiste für Modell 190 aus Metall	459692322	301,00
Wagenstoßleiste für Modell 100 XP aus Metall	459692323	234,00



FIJI-SG NT 150

Panorama-Kühlinsel Serie FIJI-SG NT

steckerfertig, Umluftkühlung, Glasschiebedeckel

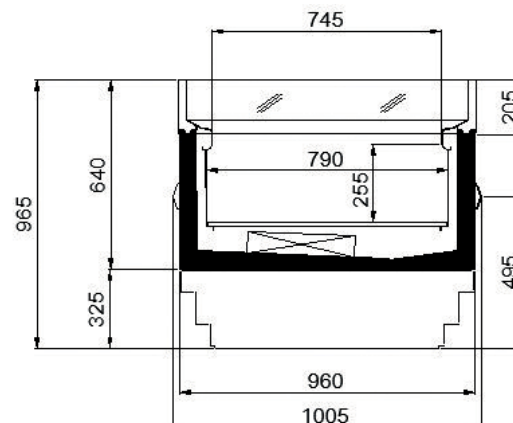
- steckerfertige Kühlinsel mit Umluftkühlung, Temperaturklasse M1 zur Kühlung von z.B. vorverpacktem Fleisch, Hackfleisch oder Geflügelprodukten
- außen verzinktes Stahlblech mit Pulverlackbeschichtung in weiß: RAL 9006 (Weiß-ALU)
- innen verzinktes schlag- und stoßfest beschichtetes Stahlblech in weiß, lebensmittelecht
- energiesparende, leichtgängige Glasschiebedeckel
- elektronische Steuerung, Digitalthermometer
- Abtauung elektrisch, automatische Tauwasserverdunstung
- Kantenschutz aus schlag- und stoßfestem Kunststoff, obere Verblendung mit umlaufendem Thermogläseinsatz, Wagenstoßleiste aus schlag- und stoßfestem Kunststoff, Stapelhöhe 255 mm

Hinweis:

Auch in Propan-Ausführung mit Kältemittel R 290 lieferbar. Energieersparnis von bis zu 32%.

Bei Interesse sprechen Sie uns an!

	FIJI-SG NT 150	FIJI-SG NT 200	FIJI-SG NT 250
steckerfertig, Umluftkühlung, Glasschiebedeckel			
ABMESSUNGEN (MM)			
außen (B x T x H)	1500 x 1005 x 965	2000 x 1005 x 965	2500 x 1005 x 965
innen (B x T x H)	1395 x 790 x 255	1895 x 790 x 255	2395 x 790 x 255
LEISTUNGSDATEN			
Bruttoinhalt	280 l	380 l	480 l
Ausstellfläche	1,12 m ²	1,55 m ²	1,90 m ²
TECHNISCHE DATEN			
Anschlusswert	996 W / 230 V	1238 W / 230 V	1299 W / 230 V
(Leitungsquerschnitt beachten!)	Absicherung: 2146 W / 230 V	Absicherung: 3006 W / 230 V	Absicherung: 3826 W / 230 V
Kälteleistung	1198 W / VT -10 °C	1448 W / VT -10 °C	1542 W / VT -10 °C
Kältemittel / Menge	R 404A		
Energieverbrauch	8,1 kWh / 24h	9,9 kWh / 24h	10,7 kWh / 24h
Geräuschpegel	52 dB		
TEMPERATURANGABEN			
Bereich	0 bis +2 °C bei 25 °C UT und 60 % RF		
Klimaklasse	SN (+10 bis +32 °C)		
GEWICHTSANGABEN			
Gewicht Brutto / Netto	270 kg / 205 kg	280 kg / 215 kg	290 kg / 225 kg
VERKLEIDUNG			
außen	verzinktes Stahlblech mit Pulverlackbeschichtung in weiß: RAL 9006 (Weiß-ALU)		
innen	verzinktes schlag- und stoßfest beschichtetes Stahlblech in weiß, lebensmittelecht		
BESTELINFOS			
Artikel-Nr.	454801373	454801375	454801377
Verkaufspreis	3.412,00 €	3.991,00 €	4.436,00 €
SONDERZUBEHÖR		Artikel-Nr.	Preis in €
Bodenwarentrenngitter, weiß rilsaniert, B x T in mm: 240 x 748		454899110	12,00
Rädersatz (4 Stück)		454899100	143,00
Satz Bodengitter, verstellbar, 1500 mm		454899107	108,00
Satz Bodengitter, verstellbar, 2000 mm		454899108	139,00
Satz Bodengitter, verstellbar, 2500 mm		454899109	171,00





ACTION 70 TB/TN



ACTION 100 TB/TN

Panorama-Kühl- / Tiefkühlinsel Serie ACTION

steckerfertig, umschaltbar

- steckerfertige Kühlinsel / Tiefkühlinsel mit Umluftkühlung
- außen verzinktes Stahlblech in silber / Titan Silver
- innen verzinktes schlag- und stoßfest beschichtetes Stahlblech in weiß, lebensmittelecht
- tiefgezogene Panoramaverglasung aus Thermoglas
- elektronische Steuerung, Temperaturregelung für 2 getrennt regelbare Abteile, Kühlbereich (TN) und Tiefkühlbereich (TB)
- automatische Abtauung auf energiesparender Heißgasbasis, automatische Tauwasserverdunstung
- Rollensatz mit 4 starren Rangierrollen, Leuchtdisplay mit transparenter Abdeckung, Rahmenprofil und Stoßleiste aus robustem ABS-Kunststoff in lichtgrau

Hinweis:

Optional mit einem Satz Trenngitter für 6 Fächer (Modell 70) bzw. 8 Fächer (Modell 100).

	ACTION 70 TB/TN	ACTION 100 TB/TN
	steckerfertig, umschaltbar	
ABMESSUNGEN (MM)		
außen (B x T x H)	760 x 820 x 1070	1060 x 820 x 1070
innen (B x T x H)	566 x 598 x 240	866 x 598 x 240
LEISTUNGSDATEN		
Bruttoinhalt	160 l	238 l
Nettoinhalt	82 l	126 l
TECHNISCHE DATEN		
Anschlusswert	1200 W / 230 V	1400 W / 230 V
Kältemittel	R 404A	
Energieverbrauch	15,1 kWh / 24h	17,1 kWh / 24h
TEMPERATURANGABEN		
Bereich	-1 bis +5 °C bei 25 °C UT und 60 % RF -16 bis -18 °C bei 25 °C UT und 60 % RF	
GEWICHTSANGABEN		
Gewicht Brutto / Netto	130 kg / 118 kg	150 kg / 130 kg
VERKLEIDUNG		
außen	verzinktes Stahlblech in silber / Titan Silver	
innen	verzinktes schlag- und stoßfest beschichtetes Stahlblech in weiß, lebensmittelecht	
BESTELINFOS		
Artikel-Nr.	453ANC0000700L	453ANC0001000L
Verkaufspreis	2.544,00 €	2.949,00 €
SONDERZUBEHÖR		Artikel-Nr.
Rollensatz, für ACTION 70/100	4539320000000072	Preis in €
Warenteiler für 12 Fächer, auf einer Seite für ACTION 100	4539320000000055	24,00
Warenteilerkit für 8 Fächer, auf einer Seite für ACTION 100	4539320000000054	92,00
		65,00

